



**АРМАТЭК**

АКЦИОНЕРНОЕ ОБЩЕСТВО «АРМАТЭК»



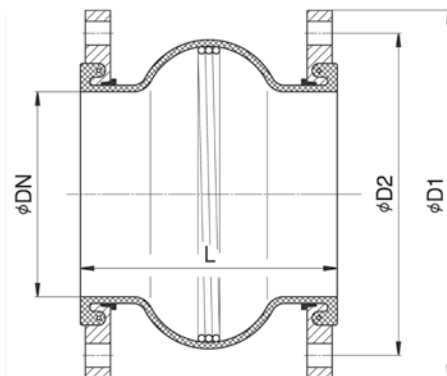
# КОМПЕНСАТОРЫ

Заказать каталог продукции АО «АРМАТЭК»  
можно по e-mail: [th@armatek.ru](mailto:th@armatek.ru)

# 8

## РЕЗИНОВЫЕ КОМПЕНСАТОРЫ

DN 40-600 мм, PN 1,0; 1,6 МПа  
ТУ 3113-061-35491454-2009



### Размеры и массы

Условный проход, DN, мм	Размеры, мм				Типоразмер фланцев, PN МПа	Масса, кг
	D1, мм	D2, мм	Тип строительной длины L, мм			
			Тип 1	Тип 2		
40	150	110	130	-	1,6	4,3
50	165	125	130	-	1,6	5,2
65	185	145	130	-	1,6	6,5
80	200	160	130	-	1,6	7,6
100	220	180	130	-	1,6	8,75
125	250	210	130	-	1,6	10
150	285	240	130	-	1,6	13
200	340	295	130	220	1,6	15,4
250	395	350	130	-	1,0/1,6	19,6/24
300	445	400	130	260	1,0/1,6	25/27
400	565	515	-	265	1,0	44,5
500	670	620	-	265	1,0	60,5
600	840	770	-	265	1,0	70

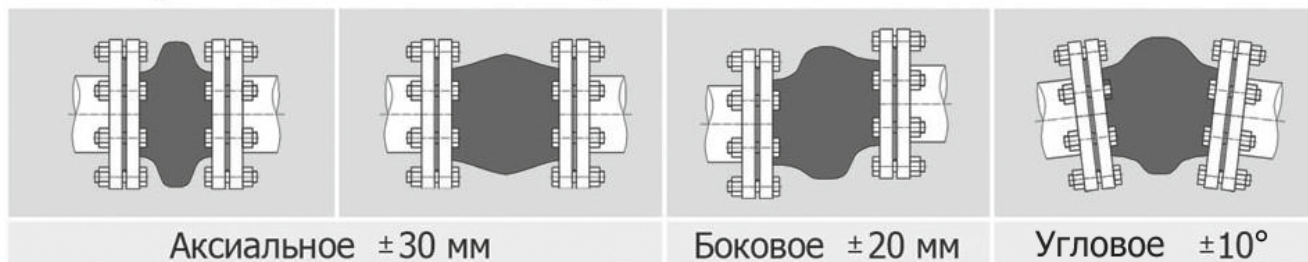
### Варианты исполнения

Исполнение материал	Среда	Температура, °C	
		min	max
AA	Техническая вода, пар, воздух, слабые кислоты, аммиак, азот, фенол, глицерин	-40	100
PP	Нефть и нефтепродукты	-40	80

#### Назначение:

- компенсация аксиальных, боковых и угловых перемещений;
- глушение шума и гашение вибраций.

### Типы перемещений и компенсационные свойства



#### Преимущества резиновых компенсаторов:

- продление срока службы трубопровода;
- работа с агрессивными средами и высокими температурами;
- долгий срок эксплуатации (более 20 лет);
- облегчение монтажа трубопровода.



# КЛАССИФИКАТОР ОБОЗНАЧЕНИЙ КОМПЕНСАТОРОВ ТРУБОПРОВОДА

Н Р 0 · 5 1 2 · 1 0 0 3 – А А  
1 2 3 4 5 6 7 8 9 10 11 12

## 1 ВИД ИЗДЕЛИЯ

Н – компенсатор

## 2 СЕРИЯ

Р – резиновый

## 3-4 НОМИНАЛЬНОЕ ДАВЛЕНИЕ

Шифр	PN, МПа
05	1,0
06	1,6

## 5-6 УСЛОВНЫЙ ПРОХОД И ДАВЛЕНИЕ СРЕДЫ

Шифр	DN, мм	Максимальное рабочее давление среды*, МПа
08	40	1,6
09	50	1,6
10	65	1,6
11	80	1,6
12	100	1,6
13	125	1,6
14	150	1,6
15	200	1,6
16	250	1,6
17	300	1,6
19	400	1,0
20	500	1,0
21	600	1,0

## 7 КЛИМАТИЧЕСКОЕ ИСПОЛНЕНИЕ

1 – У, ОМ (от -40 до 40°C)

## 8-9 ТИП СТРОИТЕЛЬНОЙ ДЛИНЫ КОМПЕНСАТОРА

00- Тип 1  
01- Тип 2

## 10 МАТЕРИАЛ ПРИСОЕДИНИТЕЛЬНОГО ЭЛЕМЕНТА

3 – сталь углеродистая

## 11-12 МАТЕРИАЛ ПАТРУБКА

АА – резиновая смесь на основе этилен-пропиленового каучука  
РР – резиновая смесь на основе нитрильного каучука

### Примечание:

Необходимо учитывать зависимость рабочего давления от температуры среды.

Температура среды	50 °С	90 °С	110 °С
Максимальное рабочее давление, МПа	1,6	1,0	0,8

**ДЛЯ ЗАПИСЕЙ**

Blank lined area for notes.

