



АРМАТЭК
ЗАКРЫТОЕ АКЦИОНЕРНОЕ ОБЩЕСТВО «АРМАТЭК»



ВСТАВКИ

7

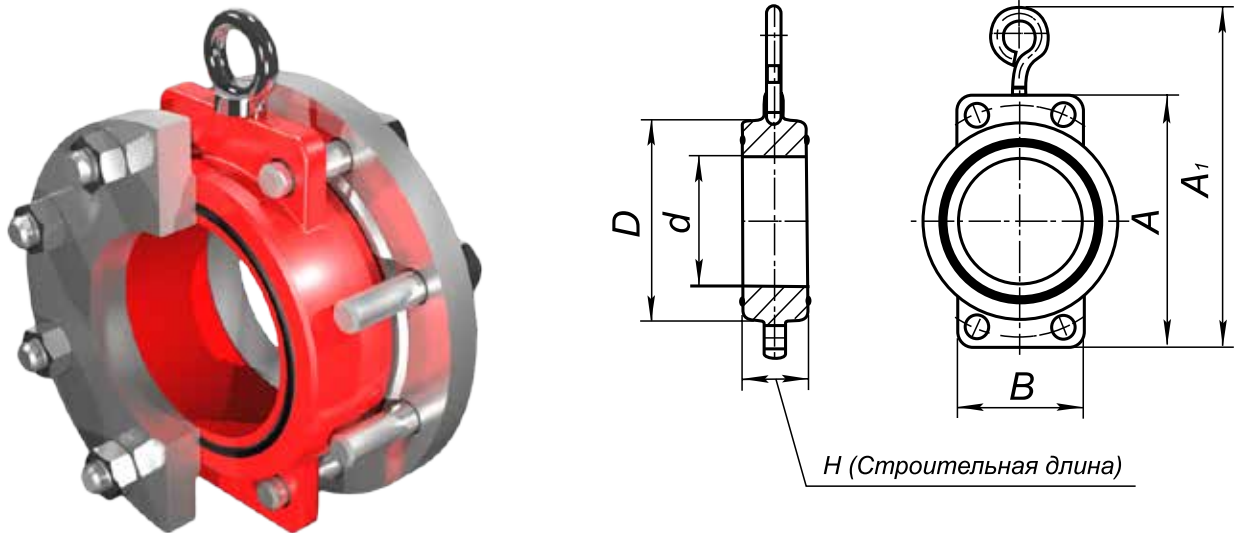
Заказать каталог продукции ЗАО «АРМАТЭК»
можно по e-mail: post@armatek.ru

ВСТАВКИ МОНТАЖНЫЕ

Вставки монтажные технологические для дисковых затворов

DN 50-800 мм, PN 1,0-2,5 МПа

Присоединительные размеры по ГОСТ 33259-15 (исполнение В, ряд 1).



Габаритные размеры

DN, мм	d, мм	D, мм	H, мм	B	A	A1
50	59	106	43	-	113	182
65	78	126	43	-	143	212
80	83	141	46	-	157,5	227
100	110	158	52	100	210	280
125	135	184	56	120	240	310
150	154	214	56	130	270	339
200	220	268	64	160	320	389
250	270	320	68	138	400	469
300	309	374	80	150	464	533
400	426	482	106	170	590	-
500	530	585	131	160	710	-
600	630	685	158	180	840	-
800	820	890	190	460	1060	-

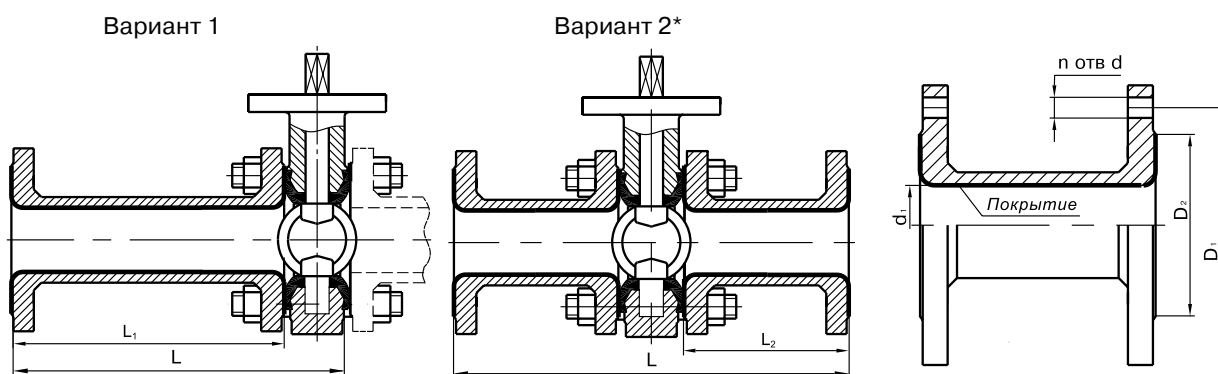
Вставки монтажные для затворов изготавливаются из стали.

Вставки монтажные технологические временно устанавливаются на трубопровод для качественного монтажа ответных фланцев, что обеспечивает дальнейшую надежную работу затворов. Во время проведения ремонтных или пусконаладочных работ установка вставок позволяет избежать поломки и снижения работоспособности затворов.

Устанавливаются вместо затворов при пусконаладочных работах, промывках и пропарках или вместо затворов, снятых для ремонта. Монтажные вставки изготавливаются с уплотнительными кольцами и без них в случае покрытия проточной части вставок полиэтиленом.

ВСТАВКИ ПЕРЕХОДНЫЕ

Для установки затворов на трубопроводе для компенсации разницы строительной длины
 DN 50-300 мм, PN 1,0-2,5 МПа
 Строительные длины по ГОСТ 3326-86



*Возможно изготовление по предварительному заказу.

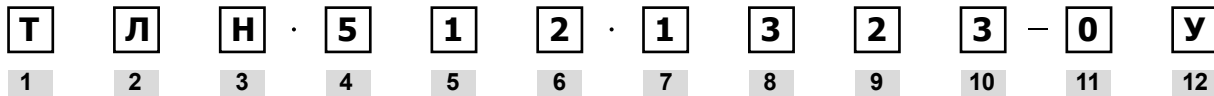
Габаритные размеры и массы

DN, мм	d1	D2	PN 1,0 МПа			PN 1,6 МПа			PN 2,5 МПа			L2	L1	L	Масса, кг	
			D1	d	n	D1	d	n	D1	d	n				вар 1	вар 2
50	54	102	125	18	4	125	18	4	125	18	4	94	188	230	6.1	3.9
65	66	122	145	18	4	145	18	4	145	18	8	123	246	290	7.7	5
80	84	133	160	18	4	160	18	4	160	18	8	134	268	310	10.7	6.1
100	104	158	180	18	8	180	18	8	190	22	8	149	298	350	13.5	10
125	130	184	210	18	8	210	18	8	220	26	8	173	346	400	23.8	15.3
150	154	212	240	22	8	240	22	8	250	26	8	213	426	480	39.2	21.7
200	204	268	295	22	8	295	22	12	310	26	12	268	536	600	65	35
250	256	320	350	22	12	355	26	12	370	30	12	333	666	730	89	52.2
300	305	370	400	22	12	410	26	12	430	30	16	368	772	850	95	55

Вставки переходные предназначены для установки, совместно с затворами дисковыми на трубопровод взамен клапанов, задвижек шланговых, а также другой арматуры, имеющей строительную длину по ГОСТ 3326-86.

Способ изготовления вставок (литье, сварка) определяется заводом-изготовителем ЗАО «АРМАТЭК». Материал и защитное покрытие вставок определяется материалом и покрытием трубопровода заказчика.

КЛАССИФИКАТОР ОБОЗНАЧЕНИЯ ВСТАВОК ПРОИЗВОДСТВА ЗАО «АРМАТЭК»



1 ВИД ИЗДЕЛИЯ

Т – детали трубопровода (вставки)

2 СЕРИЯ

С – сварная
Л – литая

3 КОД ИЗДЕЛИЯ

О – вставка переходная
Н – вставка монтажная для дискового затвора

4 НОМИНАЛЬНОЕ ДАВЛЕНИЕ

Шифр	PN, МПа
5	1,0
6	1,6
7	2,5

5-6 УСЛОВНЫЙ ПРОХОД

Шифр	DN, мм	Шифр	DN, мм
07	32	15	200
08	40	16	250
09	50	17	300
10	65	19	400
11	80	20	500
12	100	21	600
13	125	22	800
14	150		

7 КЛИМАТИЧЕСКОЕ ИСПОЛНЕНИЕ

1 – У (от -40 до 40°C)
2 – ОМ (от -40 до 45°C)
4 – УХЛ (от -60 до 40°C)
5 – Т (от -10 до 50°C)
6 – У (от -40 до 40°C), экспорт
7 – УХЛ (от -60 до 40°C), экспорт
8 – Т (от -10 до 50°C), экспорт
9 – ОМ (от -40 до 45°C), экспорт

8 ВАРИАНТ ВСТАВКИ

0 – переходные вставки
1 – монтажные вставки для затворов дисковых серий «УНИВЕРСАЛ»
2 – монтажные вставки для затворов дисковых серий «СТАНДАРТ»
3 – монтажные вставки для затворов дисковых серий «ГАРАНТ», «ЭКСКЛЮЗИВ» и «ЭКСКЛЮЗИВ-М»

9 ВАРИАНТ ВСТАВКИ

0 – одинарная, в строительную длину по ГОСТ 3326-86
1 – двойная, в строительную длину по ГОСТ 3326-86
2 – монтажная
3 – одинарная, с длиной по требованию заказчика
4 – двойная, с длиной по требованию заказчика

10 МАТЕРИАЛ КОРПУСА

2 – серый чугун*
3 – сталь углеродистая
4 – сталь нержавеющая
9 – сталь легированная для низких температур
* – по согласованию

11 МАТЕРИАЛ ПОКРЫТИЯ ПРОТОЧНОЙ ЧАСТИ ВСТАВОК

О – Без покрытия
Ж – Полиэтилен

12 МАТЕРИАЛ УПЛОТНИТЕЛЬНОГО КОЛЬЦА

О – Без уплотнительного кольца
А – резиновая смесь на основе СКЭПТ
У – резиновая смесь на основе СКЭП
Р – резиновая смесь на основе СКН
W – резиновая смесь, имеющая разрешение на контакт с пищевой средой
Я – резиновая смесь на основе СКН
Z – композиции (резиновые смеси) на основе СКЭП, СКЭПТ и СКФ
П – композиции (резиновые смеси) на основе СКН, СКЭП, СКЭПТ, СКФ)
Г – резиновая смесь на основе СКИ
Н – резиновая смесь на основе СКН
Ф – резиновая смесь на основе фторкаучука